

Connettori Industriali

Normalizzati DIN 43650/ISO-4400/6952

I connettori mPm vengono utilizzati per collegamenti elettrici in diverse applicazioni; la più comune riguarda la connessione con dispositivi elettromagnetici idraulici e pneumatici come, ad esempio, le valvole con solenoide. Possono inoltre essere impiegati come presa-spina su pressostati, sensori di tutti i tipi, motori e moto-riduttori di bassa potenza ed in molti altri impieghi industriali dove necessiti una connessione veloce e sicura. La mPm offre un'ampia gamma di circuiti applicabili ai connettori per risolvere ogni tipo di problema elettrico. Sono disponibili circuiti di segnalazione presenza della tensione (mediante lampada o LED) e dispositivi di protezione con l'impiego di varistori, diodi o transil (con o senza segnalazione). Completano la gamma i connettori con circuito raddrizzatore a ponte e con circuito a LED bicolore. Questi ultimi vengono impiegati sia per indicare la posizione di un interruttore (ad es. un pressostato), sia per indicare un'eventuale interruzione del carico. Tutti i connettori mPm offrono una protezione completa contro getti d'acqua secondo le norme EN60529 (classe di protezione IP 65 e **IP67 su richiesta**) quando vengono correttamente installati con le relative viti di fissaggio e guarnizioni di tenuta che completano ogni imballo ed accoppiati con dispositivi rispondenti a disegni mPm per le basette a catalogo. Rispondono inoltre alle norme VDE 0110-1 /89, tensione di lavoro fino a 250 V, Categoria Sovratensione II, Grado di impiego 3 per quanto riguarda la classe di isolamento.

In tutti i connettori mPm l'unione tra il portacontatti e la protezione esterna è a scatto per garantire sia un bloccaggio sicuro sia un montaggio veloce ed economico. La sicurezza del bloccaggio è essenziale per garantire una completa protezione dell'operatore durante la manipolazione del connettore. Il porta contatti può poi facilmente essere estratto dalla custodia esterna mediante un cacciavite. Tale operazione permette inoltre una libera orientazione del contatto terra secondo le necessità. Questo catalogo vi potrà offrire una completa conoscenza sulla produzione mPm. mPm rimane a vostra disposizione per ulteriori informazioni.

Solenoid Connectors

Conforming to DIN 43650/ISO-4400/6952

The mPm range of connectors is used extensively to provide electrical connections in a wide range of applications. The most common application for mPm connectors is in conjunction with hydraulic, pneumatic or electro magnetic devices, including solenoid valves. Other applications include, for example, pressure transducers, proximity switches, flow monitors, level sensors, limit switches, thermostats, industrial thermometers and low energy motors.

mPm manufacture an extensive and comprehensive range of connectors with standard options, including for example filament, neon or LED illuminating devices, VDR, diodes or transil diodes (with or without illuminating devices) to offer protection against overvoltage or peaks caused when switching off. Also available full and half wave rectifiers bi colour LED to indicate dual contact position, plus a bi LED version with red LED to indicate load or supply interruption and green LED for indication of the supply. All mPm connectors offer protection from dust and water according to EN60529 (IP65 and **IP67 on request**) when correctly installed with the fixing screw and nitrile rubber gasket which are supplied as standard. Silicon gaskets are available as an option on request. All mPm connectors conform to VDE 0110-1/89 operating voltage up to 250V Group C with respect to the insulation class. The terminal block in mPm connectors is securely assembled and retained in the connector casing by way of a spring loaded lug. With this feature, the terminal block remains secure in the casing, reducing the danger of accidental contact or exposure to live parts, even when the fixing screw is removed.

The terminal block can be removed from the connector casing quickly and simply by placing a screw driver into the notch between the connector casing and the outside edge of the terminal block. This facility allows for a number of directions for cable exit to be selected.

This catalogue provides comprehensive information on the range available. Should you require further details, please do not hesitate to contact us.

APPROVAZIONI / HOMOLOGATIONS

Disponibili su richiesta, con specifico codice di ordinazione, connettori con le seguenti approvazioni / Available on request with specific part number with the following homologations:



VDE - N. 3968 (18-12-91)/N. 3969 (18-12-91);



CSA - N. LR6837 (27-10-99);



Secondo le indicazioni riportate alle specifiche documentazioni.

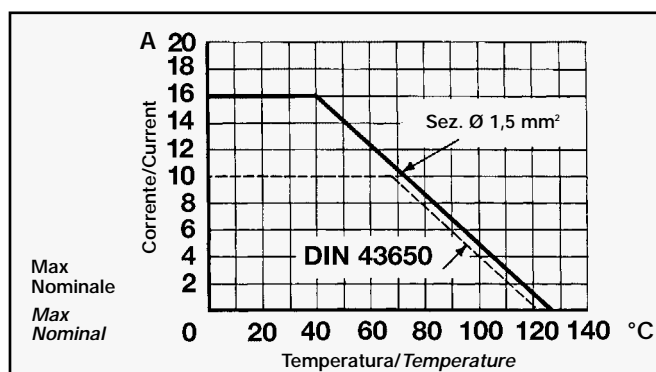
Su richiesta si possono inoltre fornire connettori in nylon, caricato vetro, autoestinguente omologato UL/94-V0-V1.

Diagramma di portata (Amp.) e temperatura (°C) di tutti i connettori della serie forma "A" corrispondenti alle norme DIN 43650-ISO 4400 e forma "B" corrispondenti alle norme DIN 43650-ISO 6952.

Ampacity (A) and temperature (°C) diagram for all the connectors type "A" according to DIN 43650-ISO 4400 and type "B" according to DIN 43650-ISO 6952.

Refer to connector data sheets for details of the specific homologations.

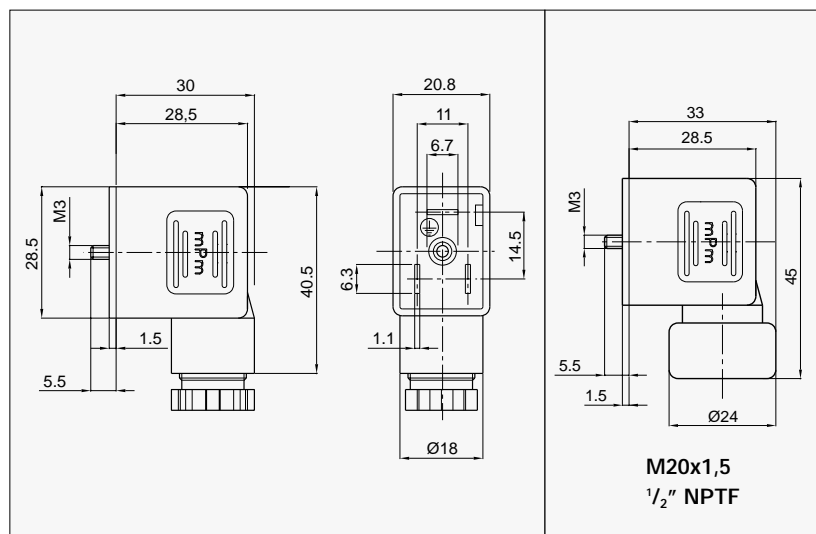
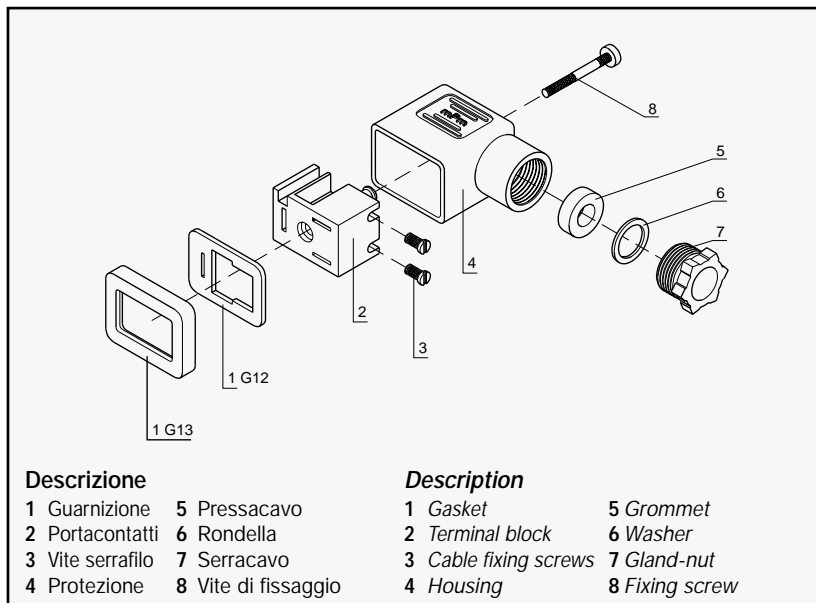
If required, connectors in polyamid with glass fibre selfextinguishing material conforming to UL/94-V0-V1 are available too.



S022

2 poli/poles + \perp

- Distanza contatti
Contact distance 11 mm
- Portata nom. contatti
Nominal current 16A
- Portata max contatti
Operating current 10A
- Resistenza contatti
Contact resistance ≤ 4 m Ohm
- Sezione max conduttori
Max. conduc. cross-sect. 1.5 mm²
- Protezione
Housing PA
- Ø cavo/cable
- Pg07 - M12x1,5 4 - 6 mm
- Pg09 - M16x1,5 6 - 8 mm
- M20x1,5 8-10 mm
- Grado di protezione
Protection class IP 65 EN60529
- Classe isolamento
Insulation class VDE 0110-1/89
- Guarnizione
Gasket material Temp. di esercizio
- NBR -40°C +90°C
- Silicone/Silicon -40°C +125°C
- Imballo
Packing unit 100 pz. con vite di fissaggio e guarnizione NBR profilata
100 pcs. with fixing screw and NBR profiled gasket



Note/Notes

Connettore con componenti elettronici saldati sul portacontatti.
Connector with electronic components soldered onto the terminal block.

**Codici di ordinazione
order codes**



Numero poli / Number of poles

2= 2 poli + terra / 2 poles + earth

Serracavo / Gland size

07= Pg.7; 09= Pg.9; M2=M12x1,5; M6= M16x1,5; M0= M20x1,5; 13=1/2" NPTF

Colore / Colour

G= Grigio/Grey; N= Nero/Black; W= Nero autoestinguente/Black self extinguishing material; T= Trasparente/Clear

Tipo di circuito / Internal circuit

Consultare pagina / For circuit options see pages: 72

Tensioni e colori LED/Supply voltage and LED colour:

1= 12V 2= 24V 3= 48V 4= 115V 5= 230V	LED rosso o lampada* <i>Red LED or lamp*</i>	A= 12V B= 24V C= 48V D= 115V E= 230V	LED verde <i>Green LED</i>	G = 12V H = 24V K = 48V L = 115V M = 230V	LED giallo <i>Amber LED</i>
--	---	--	-------------------------------	---	--------------------------------

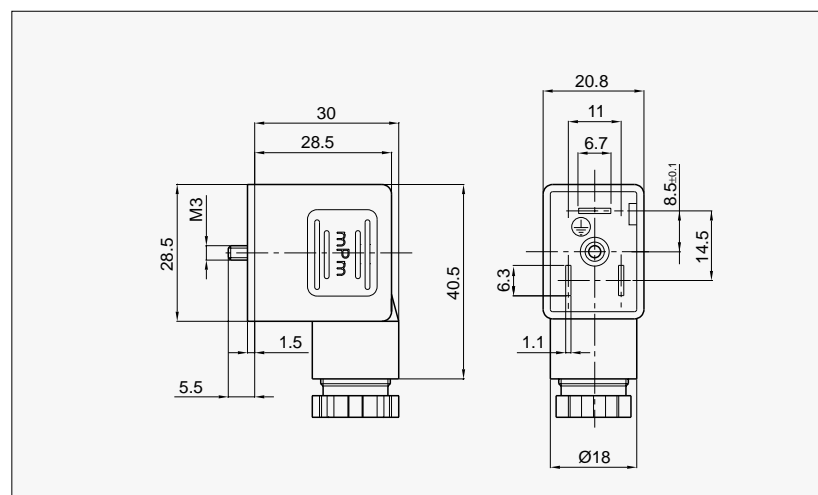
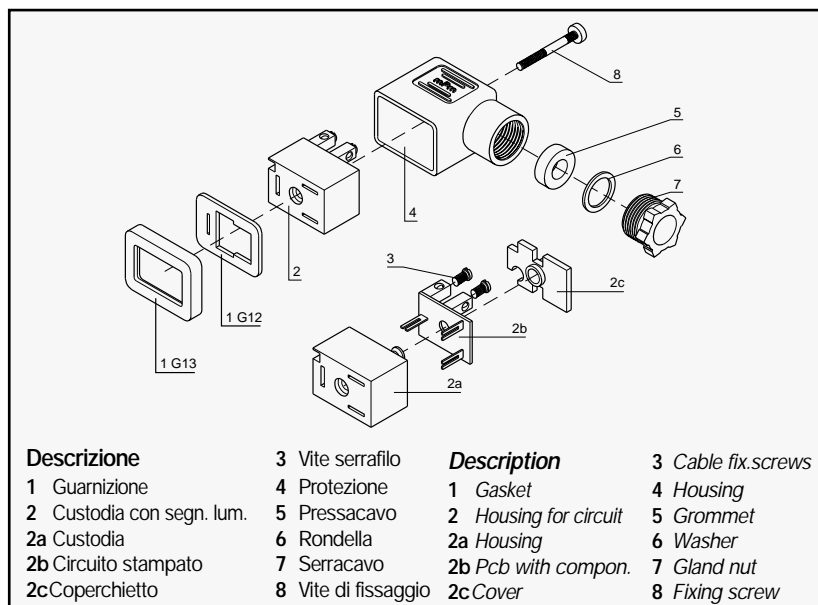
Guarnizioni-viti / Gasket-screws:

- 1= Guarnizione a profilo in NBR + vite di fissaggio / *NBR profile gasket + fixing screw*
- 2= Guarnizione piana in NBR + vite di fissaggio / *NBR flat gasket + fixing screw*
- 3= Guarnizione a profilo in silicone + vite di fissaggio / *Silicon profile gasket + fixing screw*
- 4= Guarnizione piana in silicone + vite di fissaggio / *Silicon flat gasket + fixing screw*

S542

2 poli/poles + \perp

- Distanza contatti
Contact distance 11 mm
 - Portata nom. contatti
Nominal current 16A
 - Portata max contatti
Operating current 10A
 - Resistenza contatti
Contact resistance ≤ 4 m Ohm
 - Sezione max conduttori
Max. conduc. cross-sect. 1.5 mm²
 - Protezione
Housing PA
 - Ø cavo/cable
- Pg07 - M12x1,5 4 - 6 mm
- Pg09 - M16x1,5 6 - 8 mm
 - Grado di protezione
Protection class IP 65 EN60529
 - Classe isolamento
Insulation class VDE 0110-1/89
 - Guarnizione
Gasket material Temp. di esercizio
Operat. temperature
- NBR -40°C +90°C
- Silicone/Silicon -40°C +125°C
 - Imballo 100 pz. con vite di fissaggio e guarnizione NBR profilata
- Packing unit* 100 pcs. with fixing screw and gasket



Note/Notes

Nel connettore 542 i componenti elettronici sono fissati su di un circuito stampato racchiuso in un involucro protettivo.
With type 542 connector the contact terminals, circuit and components are attached to a PCB which fits inside a protective housing and cover.

**Codici di ordinazione
order codes**



Numero poli / Number of poles

2= 2 poli + terra / 2 poles + earth

Serracavo / Gland size

07= Pg.7; 09= Pg.9; M2=M12x1,5; M6= M16x1,5

Colore / Colour

G= Grigio/Grey; N= Nero/Black; W= Nero autoestinguente/Black self extinguishing material; T= Trasparente/Clear

Tipo di circuito / Internal circuit

Consultare pagina / For circuit options see pages: 72

Tensioni e colori LED/Supply voltage and LED colour:

1= 12V	} LED rosso o lampada* Red LED or lamp*	A= 12V	} LED verde Green LED	G = 12V	} LED giallo Amber LED
2= 24V		B= 24V		H = 24V	
3= 48V		C= 48V		K = 48V	
4= 115V		D= 115V		L = 115V	
5= 230V		E= 230V		M = 230V	

Guarnizioni-viti /Gasket-screws:

- 1= Guarnizione a profilo in NBR + vite di fissaggio / NBR profile gasket + fixing screw
- 2= Guarnizione piana in NBR + vite di fissaggio / NBR flat gasket + fixing screw
- 3= Guarnizione a profilo in silicone + vite di fissaggio / Silicon profile gasket + fixing screw
- 4= Guarnizione piana in silicone + vite di fissaggio / Silicon flat gasket + fixing screw

Connettori con circuito

La dettagliata descrizione qui di seguito riportata è tesa ad un'approfondita conoscenza del funzionamento dell'ELETTROVALVOLA, nonché della sua necessità di protezione per porre l'utilizzatore in grado di operare in modo corretto e rispondente alle esigenze dettate dalle norme cautelative.

Comando con condotto meccanico (Interruttore, Relé, Microswitch, ecc.)

La chiusura di un contatto che comanda un carico induttivo o capacitivo può apparire a prima vista veloce e sicura. In realtà, a causa della natura del contatto e soprattutto del tipo di carico si generano onde di sovratensione che possono arrivare anche a 10 volte il valore nominale queste diminuiscono notevolmente la vita del contatto stesso e di tutte le apparecchiature che sono sottoposte alla stessa differenza di potenziale. Allo scopo di prevenire danni ai dispositivi in rete esistono i seguenti tipi di protezioni.

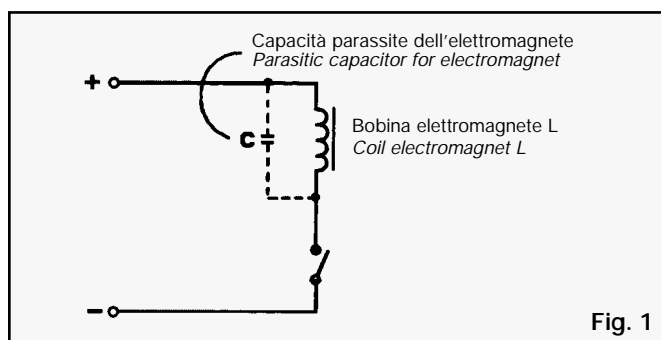


Fig. 1

Connectors with circuits

The notes which follow are provided as an aid to the understanding of the function of solenoid valves and to assist in the selection of connectors to give trouble-free operation.

Mechanical Contact Control (Microswitches-contactor-etc.)

Fig. 1 illustrates a simple inductive circuit with solenoid L, dc supply and switch K1.

Closing of contact K1

Although at first sight the making of the contact seems a straightforward operation, the initial impact causes the contacts to rebound thus making and breaking a number of times before finally setting to the permanent closed position. The time involved depends on purely mechanical factors such as mass, elasticity etc. In consequence an oscillating current is set up in the coil of the solenoid (inductor) absorbing energy proportional to the current ($Energy = 1/2 LI^2$) where L = Inductance, and I = current flowing in the coil. When the contact K1 opens on rebound, the current absorbed by L is transferred to C (circulating current) and an induced voltage is created across L and C.

This voltage is normally very slight, due to the limited duration of the contact bounce.

Opening of contact K1

With the switch in the closed position, the normal rated current flows: ($I = VDC/RL$) where VDC is the supply voltage and RL the coil resistance.

When the contact K1 is opened, the induced voltage can be high enough to damage the insulation of the coil windings.

It also creates an arc discharge across the points of K1 causing partial welding or pitting of the contact with resulting diminished life. It is therefore necessary to eliminate or reduce the induced voltage peaks in order to protect both: **coil and switches**.

Metodi di protezione

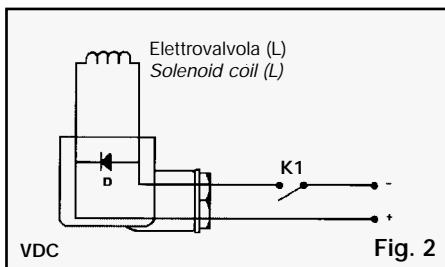


Fig. 2

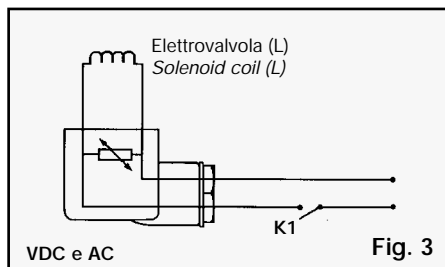


Fig. 3

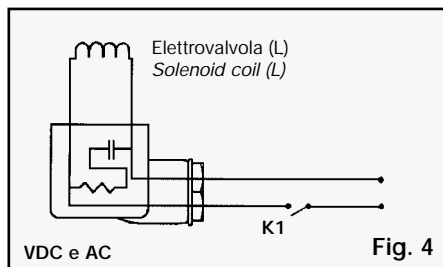


Fig. 4

Con diodo in parallelo all'elettrovalvola (Fig. 2)

All'apertura di K1 l'energia immagazzinata nell'induttore viene dissipata dal diodo e RL.

Vantaggio: La tensione su K1 sale sino a Vdc + 0,7V e il contatto è preservato.

Non vengono generati disturbi ad alta tensione.

Svantaggio: Funziona solo in corrente continua.

Svantaggio: 11 tempo di estinzione della corrente nell'induttore è molto lungo.

Ne risulta un tempo di ritardo alla diseccitazione.

Svantaggio: Se viene invertita l'alimentazione si distrugge il diodo.

With Diode in parallel to the coil (Fig. 2)

When the contact K1 is opened, the power absorbed by the coil is dissipated by the diode and the coil resistance RL.

Advantage: No selection required for different voltages.

Advantage: The voltage across the points cannot exceed $V + 0.7 V$, thus protecting the contact

Disadvantage: Works only with dc supply.

Disadvantage: Relatively long decay time, resulting in sluggish operation.

Disadvantage: Diode destroyed by inadvertent incorrect polarity

Con VDR (Voltage e-Dependent-Resistor) in parallelo all'elettrovalvola (Fig. 3)

All'apertura di K1 l'energia viene dissipata nella VDR e RL.

Vantaggio: La tensione su K1 sale sino a + V blocco del VDR.

Vantaggio: Funzionamento indifferente alla polarità della tensione d'ingresso continua.

Vantaggio: Può funzionare anche in corrente alternata.

Vantaggio: 11 tempo di diseccitazione abbastanza breve (dipende dal tipo di VDR).

Vantaggio: Se la VDR è a bassa tensione non vengono generati disturbi all'alta tensione.

With VDR (Voltage-Dependant-Resistor) in parallel with the coil (Fig. 3)

When the switch K1 is opened, the energy is dissipated by VDR and RL.

Advantage: The voltage across K1 is limited to VDC + V VDR blocking voltage.

Advantage: Not affected by polarity of dc supply

Advantage: May be used also with ac supply

Advantage: Rapid decay-time (depending on VDR type).

Advantage: With a low tension VDR no inconveniences are produced on the high values.

Protective systems

Con Resistenza e Capacità in parallelo all'elettrovalvola (Fig. 4)

Vantaggio: La tensione su K1 può essere limitata a bassi valori.

Vantaggio: 11 fronte di salita della tensione viene raddoppiato dall'esistenza del C. Non si generano disturbi a fronte rapido.

Vantaggio: Funzionamento indifferente alla polarità della tensione continua di alimentazione. Può funzionare in alternata. Tempo di diseccitazione: breve.

Svantaggio: I valori R e C devono essere scelti in base al tipo di bobina. **Svantaggio:** Troppo bassi i valori di R. possono Provocare sovracorrenti nel circuito di alimentazione e nel contatto K1 alla chiusura dello stesso.

With Resistance and Capacitance in parallel with the coil (RC network) (Fig. 4)

Advantage: When the switch K1 is opened the energy in the coil is absorbed by the capacitor and dissipated by the resistor.

Advantage: The voltage across K1 can be restricted to low values.

Advantage: High energies generated in highly inductive load are dissipated by the RC decay circuit.

Advantage: May be used for ac or dc circuits: insensitive to polarity. Rapid decay-time.

Disadvantage: The values of R and C must be selected, according to coil details.

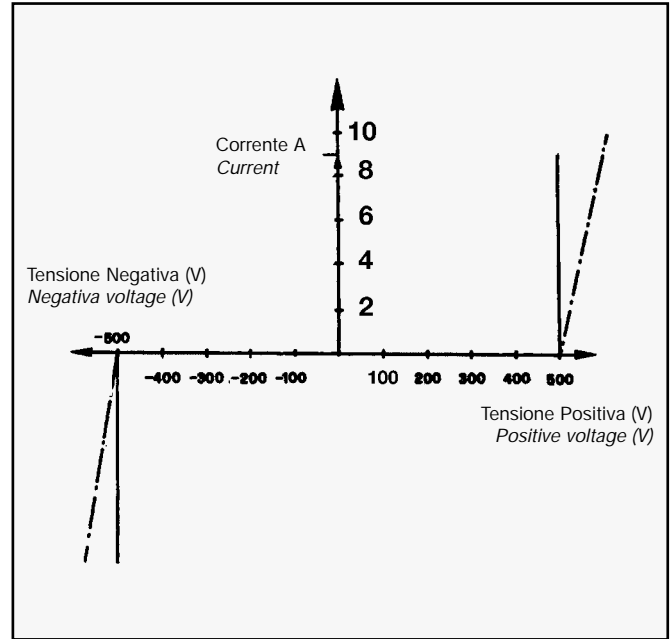
Disadvantage: Excessively low values of R can cause high currents in the supply circuit when the switch K1 is closed.

Significato di VDR

La VDR è un componente elettronico che viene montato in parallelo all'avvolgimento (generatore impulsi di sovratensione). Il varistore è un semiconduttore con la caratteristica di diventare conduttore ad una determinata tensione. Con questo principio l'impulso di sovratensione creato viene dissipato dall'avvolgimento stesso sotto forma di calore. Qui di seguito vi elenchiamo i varistori da noi utilizzati.

Explanation of VDR

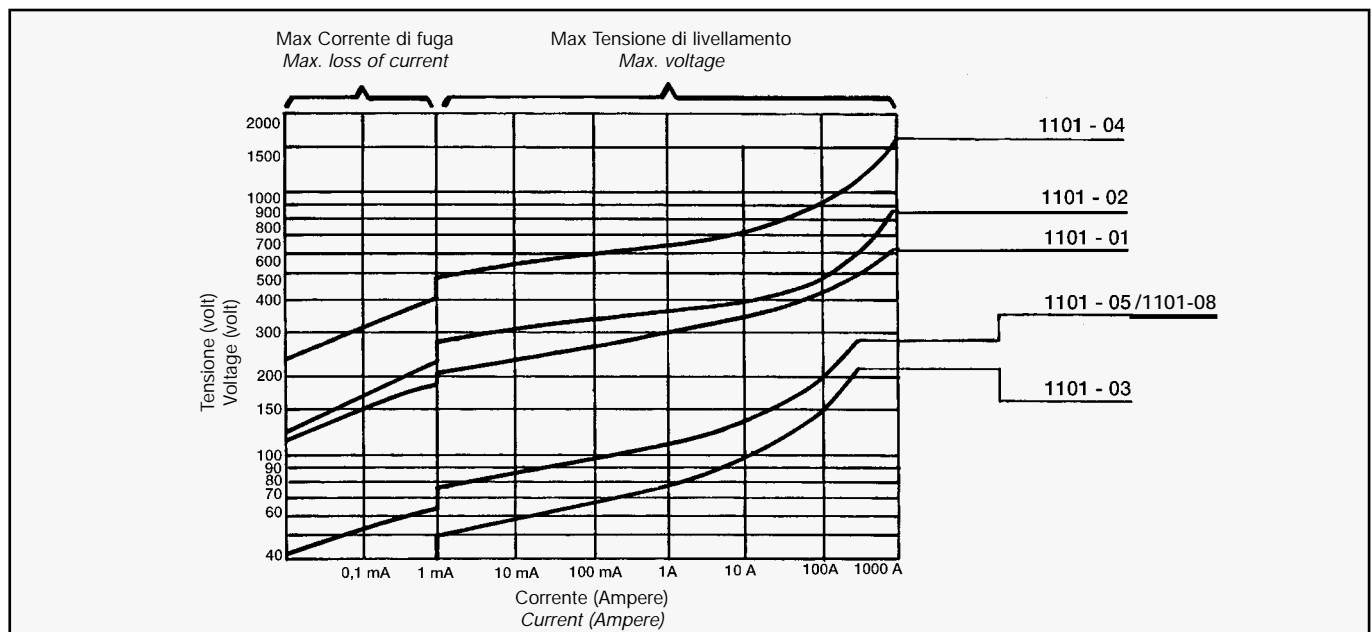
A VDR is a special type of resistor, in which the resistance varies inversely to the applied voltage; the ratio is not linear. The diagram shows the characteristics of an ideal VDR. It can be seen that no current flows unless a voltage of at least 500 V (positive or negative) is applied. At 500 V the resistance drops to such a low value that a current of infinitely high value can flow (in the ideal case). Consequently the voltage cannot exceed 500 V, positive or negative. In reality, increasing the voltage does result in slightly higher current values. Connectors for solenoid valves utilize the following types of VDR according to the nominal supply voltage.



VDR	Tensione di lavoro Supply voltage	Ø mm	Limiti di impiego Maximum ratings			Caratteristiche Characteristics				
			Tensione max. Max. supply voltage		Energia Energy	Tensione di varistore Varistor voltage			Tensione di liv. alla IP Clamping volt. to IP	
			V ac	V dc =	Joules	Min.	Nom.	Max.	V. cl	Ip 8/20µ sec.
1101-03	12	9	14	18	0,9	18,7	22	26	47	2,5A
1101-05	24	9	30	38	1,8	42	47	52	93	2,5A
1101-01	48	9	60	85	4	90	100	110	165	10A
1101-02	115	9	130	170	5	185	200	225	340	10A
1101-04	230	9	250	320	10	350	390	429	650	10A
*1101-08	24	7	30	38	1	42	47	52	92	5A

* Solo per tipi S190 e S050 - Only for type S190 and S050

Curva caratteristica corrente - tensione della "VDR" Voltage current curve



Rettificatori per azionamento Elettrovalvole Rectifier for solenoids

Circuito tipico di rettificatore a ponte (Fig. 5)

All'apertura del contatto K 1 l'energia immagazzinata nell'induttore (elettrovalvola) L viene dissipata dai diodi (D3-D1) (D4-D2) e dalla resistenza RL dell'elettrovalvola stessa. Non vengono quindi generate sovratensioni pericolose. La VDR ha lo scopo di proteggere, il ponte di diodi e l'elettrovalvola da sovratensioni provenienti dalla linea di alimentazione alternata.

Typical Full Wave Bridge Rectifier Circuit (Fig. 5)

On opening the contact K1, the energy in the inductor (solenoid valve) is dissipated by the diodes (D3-D1-D4-D2) and the resistance RL of the coil itself. No harmful voltage peaks can be generated. The purpose of the VDR is to protect the diodes and coil from any excessive voltages generated within the ac supply circuit.

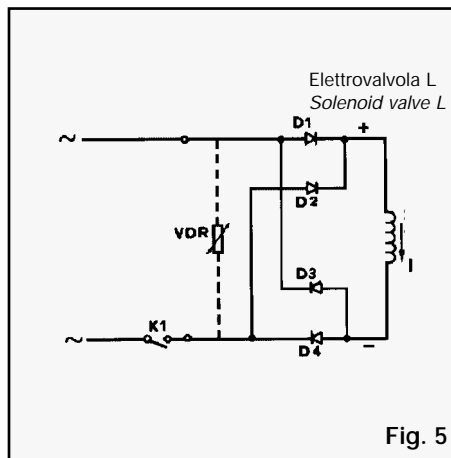


Fig. 5

Circuito tipico di rettificatore a semionda (Fig. 6)

All'apertura di K1 viene generata una sovratensione che deve essere bloccata da una VDR posta in parallelo all'induttore.

Typical Half-wave rectifier circuit (Fig. 6)

When the circuit is broken on opening of K1, the voltage peak generated must be blocked by a VDR placed in parallel to the coil.

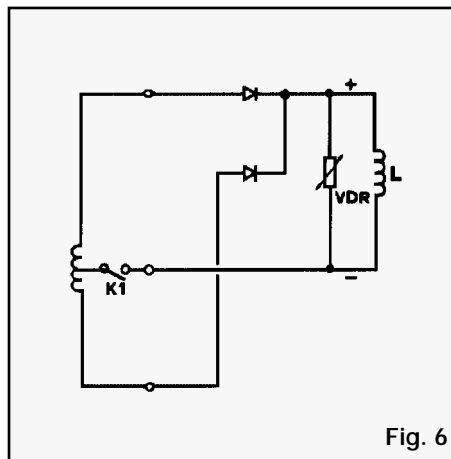


Fig. 6

Il valore medio della tensione d'uscita da un raddrizzatore a ponte o doppia semionda in funzione del valore efficace della tensione d'ingresso è dato in Fig. 7. Dal grafico è possibile vedere che applicando all'ingresso di un connettore con ponte incorporato una tensione di 220V ca si avrà in uscita una tensione media rettificata di 198V dc.

Fig. 7 shows the relationship between the supply voltage and rectified output voltage using a full wave bridge or double half-wave rectifier.

It can be seen from the graph for instance a supply of 220 V ac produces an output of 198 V dc.

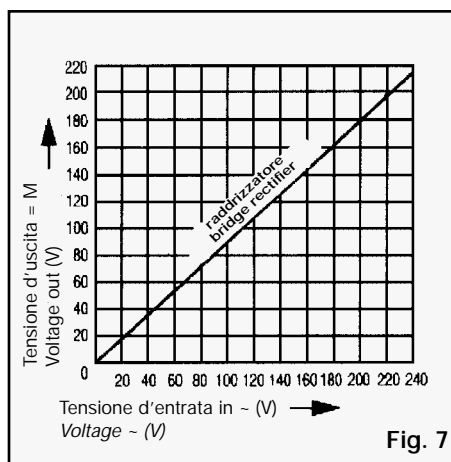


Fig. 7

Il grafico di Figura 8 permette di verificare le condizioni di funzionamento dei diodi del ponte. Dal grafico si vede che è possibile avere una corrente in uscita dal ponte dei diodi di 1,5 A se la temperatura dei diodi stessi non supera di 75°C. Al di sopra di 75°C la corrente fornibile diminuisce.

Es.: a 120°C di temperatura dei diodi la corrente fornibile é di circa 0,95 A max. È buona norma richiedere dai diodi una corrente inferiore (20-50%) del valore limite della curva.

The derating-curve in Fig. 8 allows the conditions of the bridge diodes to be checked. Up to 75°C operating temperature, the diodes can carry a current of up to 1.5 A.

This rating is reduced at higher temperatures. It can be seen from the graph that, for example, at 120°C a maximum diode current of about 0.95 A is permissible. In practice it is preferable to restrict working currents to about 20-50% of the maximum values shown.

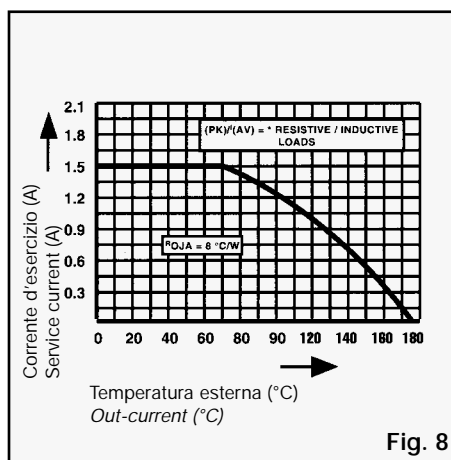
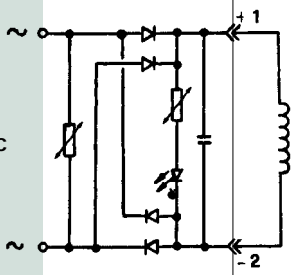
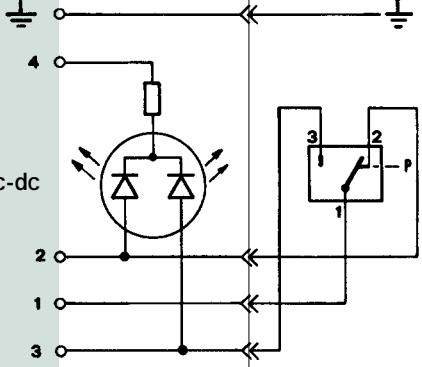
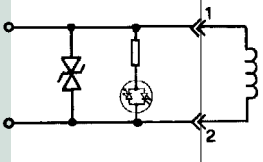
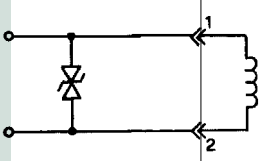
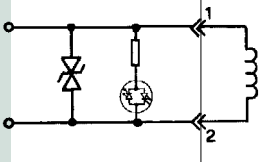

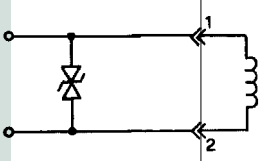
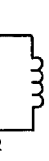
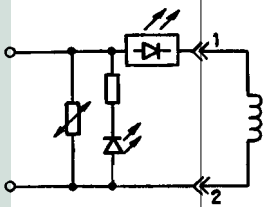
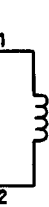


Fig. 8

Ingresso aliment. <i>Input</i>	Schema circuito <i>Circuit schematic</i>	Carico <i>Load</i>	Descrizione circuito <i>Circuit description</i>	Applicabile su tipi <i>Product types</i>
V ac-dc			Circuito A0 con lampada a filamento per tensioni 12 e 24 V o con lampada al neon per tensioni 115 e 230 V Per tipo 192 tensione massima 110 V Circuit A0 <i>With filament lamp for 12 or 24 V or with neon lamp for 115 or 230 V</i> <i>For type 192 only 12-24 and 115 V</i>	S 022 S 052 S 112 S 182 S 192 S 532 S 542 S 552 S 562 S 622
V ac-dc			Circuito A1 con LED bipolare Tensione LED da 12V a 230 V Per tipo 192 solo 12-24 e 115 V Circuit A1 <i>With bipolar LED Bipolar LED voltage: 12 to 230 V For type 192 only 12-24 and 115 V</i>	A01→A11 S 022 E 452 S 052 E 462 S 182 E 472 S 192 E 392 S 532 E 492 S 542 S 552 S 562 S 622
V ac-dc			Circuito B0 con 2 lampade a filamento per tensioni 12 e 24V o con lampada al neon per tensioni 115 e 230V Circuit B0 <i>With 2 filament lamps for 12 or 24 V or with 2 neon lamps for 115 or 230 V</i>	S 113
V ac-dc			Circuito B1 con 2 LED bipolari Tensione LED da 12 a 230 V Circuit B1 <i>With 2 bipolar LED's Bipolar LED voltage: 12 to 230 V</i>	S 113
V ac-dc			Circuito C0 con lampada a filamento (per 12 e 24V) e lampada al neon (per 115 e 230V) più VDR di protezione contro le sovratensioni provenienti dall'alimentazione e dal carico all' apertura. Per il tipo 192 solo 12-24 e 115 V Circuit C0 <i>With filament lamp (for 12 or 24V) or neon lamp (for 115 or 230V) plus VDR to protect supply and switch from overvoltage (the energy in the coil is limited by the VDR). For type 192 only 12-24 and 115 V</i>	S 022 S 052 S 182 S 192 S 532 S 542 S 552 S 562 S 622
V dc			Circuito C1 con lampada a filamento (per 12 e 24V) e lampada al neon (per 115 e 230V) più diodo di protezione contro le sovratensioni. Per il tipo 192 solo 12-24 e 115 V Circuit C1 <i>With filament lamp (for 12 or 24V) or neon lamp (for 115 or 230V) plus blocking diode to protect against overvoltage when switching off. For type 192 only 12-24 and 115 V</i>	S 022 S 052 S 182 S 192 S 532 S 542 S 552 S 562 S 622

Ingresso aliment. <i>Input</i>	Schema circuito <i>Circuit schematic</i>	Carico <i>Load</i>	Descrizione circuito <i>Circuit description</i>	Applicabile su tipi <i>Product types</i>
V dc		1 2	Circuito C3 con LED più diodo di protezione contro le sovratensioni. Per il tipo 192 solo 12-24 e 115 V. Circuit C3 <i>With LED plus blocking diode to protect against overvoltage when switching off. Voltage 12 to 230V. For type 192 only 12-24V and 115V</i>	A01→A11 S 022 E 452 S 052 E 462 S 112 E 472 S 182 E 392 S 192 E 492 S 532 S 542 S 552 S 562 S 622
V ac-dc		1 2	Circuito C4 con LED bipolare più VDR di protezione contro le sovratensioni provenienti dall'alimentazione e dal carico all'apertura. Per il tipo 192 solo 12-24 e 115V. Circuit C4 <i>Bipolar LED and VDR to protect supply and switch. (The energy in the coil is limited by the VDR). Voltage: 12 to 230V. For type 192 only 12-24 and 115V.</i>	A01→A11 S 022 E 452 S 052 E 462 S 112 E 472 S 182 E 392 S 192 E 492 S 532 S 542 S 552 S 562 S 622
V dc		1 2	Circuito C7 con LED, diodo contro le sovratensioni, protezione contro l'inversione della polarità. Circuit C7 <i>With LED, overvoltage blocking diode, inversion polarity protection.</i>	S 113 E 452
V ac-dc		1 2	Circuito D0 con VDR di protezione contro le sovratensioni provenienti dall'alimentazione e dal carico all'apertura (senza segnalazione luminosa). Per il tipo 192 solo 12-24 e 115V. Circuit D0 <i>With VDR to protect supply and switch from overvoltage. (The energy in the coil is limited by the VDR). For type 192 only 12-24 and 115V</i>	S 022 E 452 S 052 E 462 S 182 E 472 S 192 E 392 S 622 E 492
V dc		1 2	Circuito E0 con diodo di protezione contro le sovratensioni (senza segnalazione luminosa). Per il tipo 192 solo 12-24 e 115V. Circuit E0 <i>With blocking diode to protect against overvoltage when switching off. For type 192 only 12-24 and 115 V.</i>	S 022 E 452 S 052 E 462 S 182 E 472 S 192 E 392 S 622 E 492
V ac		1 2	Circuito E1 raddrizzatore a semionda più diodo di blocco contro le sovratensioni. Circuit E1 <i>Half-wave rectifier plus blocking diode to protect against overvoltage when switching off.</i>	S 112 S 183 S 532 E 452
V ac-dc		1 2	Circuito G0 circuito di smorzamento a gruppo RC per protezione contro le sovratensioni generate da alti carichi induttivi. L'energia è assorbita dalla capacità e dissipata dalla resistenza. Circuit G0 RC decay circuit to dissipate high energy generated in highly inductive loads. The energy in the coil is absorbed by the capacitor and dissipated by the resistor. <i>R = 100 Ω - C = 0,47μ F - 400V</i>	S 142
V ac-dc		1 2	Circuito G1 circuito di smorzamento a gruppo RC (più lampada di segnalazione) per protezione contro le sovratensioni generate da alti carichi induttivi. L'energia è assorbita dalla capacità e dissipata dalla resistenza. Circuit G1 With filament lamp (for 12 or 24V) or neon lamp (for 115 or 230V) plus RC decay circuit to dissipate high energy generated in highly inductive loads. The energy in the coil is absorbed by the capacitor and dissipated by the resistor. <i>R = 100 Ω - C = 0,47μ F - 400V</i>	S 142
V ac-dc		1 2	Circuito G2 circuito di smorzamento a gruppo RC (più LED bipolare di segnalazione) per protezione contro le sovratensioni generate da alti carichi induttivi. L'energia è assorbita dalla capacità e dissipata dalla resistenza. Circuit G2 Bipolar LED plus RC decay circuit to dissipate high energy generated in highly inductive loads. The energy in the coil is absorbed by the capacitor and dissipated by the resistor. Voltage: 12-230 V <i>R = 100 Ω - C = 0,47μ F - 400V*</i> <i>R = 150 Ω - C = 0,33μ F - 250V**</i>	A02→A11** S 142* S 532** S 552**

Ingresso aliment. <i>Input</i>	Schema circuito <i>Circuit schematic</i>	Carico <i>Load</i>	Descrizione circuito <i>Circuit description</i>	Applicabile su tipi <i>Product types</i>
V ac			<p>Circuito R0 raddrizzatore a ponte ad onda intera con VDR di protezione, sul lato alternata, contro le sovratensioni provenienti dall'alimentazione</p> <p><i>Circuits R0</i> Full-wave bridge rectifier plus VDR to protect against supply overvoltage.</p>	<p>S 112 S 532 S 542 S 562 con diodi da with diode of 1A</p> <p>S 142 con diodi da with diode of 3A E 452</p>
V ac			<p>Circuito R1 raddrizzatore a ponte ad onda intera più lampada di segnalazione e VDR di protezione, sul lato alternata, contro le sovratensioni provenienti dall'alimentazione</p> <p><i>Circuits R1</i> Full-wave bridge rectifier with filament lamp (for 12-24V) or neon lamp (for 115 or 230V) to confirm presence of the supply at the connector, plus VDR to protect against supply overvoltage.</p>	<p>S 112 con diodi da with diode of 1A</p> <p>S 142 con diodi da with diode of 3A</p>
V ac			<p>Circuito R2 raddrizzatore a ponte ad onda intera più LED di segnalazione e VDR di protezione, sul lato alternata, contro le sovratensioni provenienti dall'alimentazione</p> <p><i>Circuits R2</i> Full-wave bridge rectifier with LED to confirm presence of the supply at the connector, plus VDR to protect against supply overvoltage. Voltage: 12 to 230V</p>	<p>S 112 E 452 S 532 S 542 S 552 S 562 con diodi da with diode of 1A</p> <p>S 142 con diodi da with diode of 3A</p>
V ac			<p>Circuito R4 raddrizzatore a ponte ad onda intera con una VDR di protezione sul lato alternata ed una sul lato continua.</p> <p><i>Circuits R4</i> Full-wave bridge rectifier with two VDR's to protect load and supply from overvoltage.</p>	<p>S 112 con diodi da with diode of 1A</p> <p>S 142 con diodi da with diode of 3A</p>
V ac			<p>Circuito R5 raddrizzatore a ponte ad onda intera più lampada di segnalazione, con una VDR di protezione sul lato alternata ed una sul lato continua.</p> <p><i>Circuits R5</i> Full-wave bridge rectifier with filament lamp (for 12-24V) or neon lamp (for 115 or 230V) to confirm presence of the rectified DC voltage, plus two VDR's to protect load and supply from overvoltage.</p>	<p>S 112 con diodi da with diode of 1A</p> <p>S 142 con diodi da with diode of 3A</p>
V ac			<p>Circuito R6 raddrizzatore a ponte ad onda intera, più LED di segnalazione, con una VDR di protezione sul lato alternata ed una sul lato continua.</p> <p><i>Circuits R6</i> Full-wave bridge rectifier with LED to confirm presence of the rectified DC voltage, plus two VDR's to protect load and supply from overvoltage. Voltage: 12 to 220V</p>	<p>S 112 con diodi da with diode of 1A</p> <p>S 142 con diodi da with diode of 3A</p>

Ingresso aliment. <i>Input</i>	Schema circuito <i>Circuit schematic</i>	Carico <i>Load</i>	Descrizione circuito <i>Circuit description</i>	Applicabile su tipi <i>Product types</i>
V ac			Circuito R7 raddrizzatore a ponte ad onda intera più LED di segnalazione, VDR di protezione sul lato alternata e condensatore per stabilizzare la tensione in uscita. Circuits R7 <i>Full wave bridge rectifier with LED to confirm presence of the rectified DC voltage, plus VDR to protect against supply overvoltage and smoothing capacitor in DC output circuit.</i>	S 142
V ac-dc			Circuito Q0 con LED di segnalazione rosso/verde per indicare la posizione di un commutatore (ad es. un pressostato). Circuito Q1 con LED di segnalazione giallo/verde per indicare la posizione di un commutatore (ad es. un pressostato). Circuits Q0 <i>Circuit incorporating red/green LED to show position of changeover contact e.g. with pressure switches etc.</i> Circuits Q1 <i>Circuit incorporating amber/green LED to show position of changeover contact e.g. with pressure switches etc.</i>	S 113 E 453
V ac-dc			Circuito S0 con LED bipolare più Transil di protezione come soppressore di transienti. Circuits S0 <i>With transient suppressor (Transil) to provide blocking of input and output overvoltage, plus LED indicator to confirm voltage presence.</i>	A01→A11 S 112 E 452 S 022 E 462 S 182 E 472 S 532 E 392 S 542 E 492 S 552 S 562 S 622
V ac-dc			Circuito S1 con Transil di protezione come soppressore di transienti. Circuits S1 <i>With transient suppressor (Transil) to provide blocking of input and output overvoltage.</i>	S 112 S 022 S 182 S 622
V ac-dc			Circuito U0 con LED di segnalazione rosso/verde. Posizione rossa per segnalare una eventuale interruzione del carico. Posizione verde come visualizzazione dell'alimentazione. Più VDR di protezione. Valore max. corrente 1A Circuits U0 <i>Circuit incorporating a green LED which confirms presence of the supply and load continuity, and a red LED to indicate possible load discontinuity, plus a VDR to protect supply and switch. (The energy in the coil is limited by the VDR). Voltage: 24 to 230V. Current: 1A max.</i>	S 532 S 552

Posizione contatti connettore

Connector terminal positions

